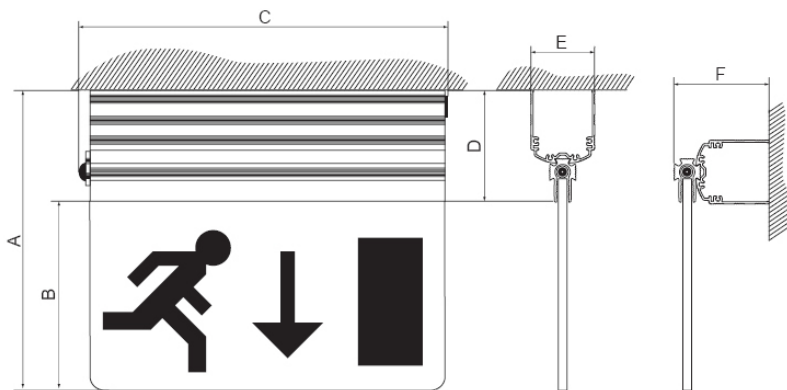


Teknisk specifikation

Elenhet	Decentraliserad	Centraliserad
Material	Stål / Aluminium	Stål / Aluminium
Spänning	220-240VAC 50-60Hz	220-240VAC 50-60Hz
Batteri	NiMh 4,8V High Temp 1150mAh	Centralt
Backuptid	> 3h	Se specifikation på fabrikat av central enhet
Självttest	Indikation genom lysdiod, test av batteri och lysdioder. 1 min / vecka, 1 tim / mån, 3 tim / sjätte månad	Indikation genom lysdiod, endast test av lysdioder
Övervakning	PUXX - PF: Potential fri (Normal closed)	PUXX-CEN-PF: Potential fri (Normal closed)
Reglering ljusstyrka	Standard - 100%, reglerbar till 75/50/25% av standard värde, vid nöddrift 100%	Standard - 100%, reglerbar till 75/50/25% av standard värde, vid nöddrift vidhålls nivå satt vid installation
Skyddsklass	IP40	IP40
Energiförbrukning Standards	Skylt: 1,2W - 2,0W Elenhet: 1,3W - 3,2W EN1838 EN60598-2-22 EN62034 EN50171	Skylt: 1,2W - 2W Elenhet: 1W - 2,9 EN1838 EN60598-2-22 EN62034 EN50171
Montage	Tak och vägg	Tak och vägg
Tillbehör	Infällningsram, Takpendel, Vinkelfäste och Sabotageskydd	Infällningsram, Takpendel, Vinkelfäste och Sabotageskydd

Pictogram

Material	6mm akryl	6mm akryl
Spänning	6V	6V
Standards	EN1838 ISO 3864	EN1838 ISO 3864
Ljus transmission	92%	92%
Luminans	Grönt - över 10cd/m ² Vitt - över 100cd/m ²	Grönt - över 10cd/m ² Vitt - över 100cd/m ²
Ljuskälla	Lysdioder (LEDs) LSS15 - 4 LEDs / LSD15 - 8 LEDs LSS25 - 9 LEDs / LSD25 - 14 LEDs LSS35 - 15 LEDs	Lysdioder (LEDs) LSS15 - 4 LEDs / LSD15 - 8 LEDs LSS25 - 9 LEDs / LSD25 - 14 LEDs LSS35 - 15 LEDs
Läsavstånd	15 / 25 / 35 meter	15 / 25 / 35 meter



Dimensioner (mm)

Model	A	B	C	D	E	F
15 MTR	182	100	171	80	45	67
25 MTR	212	130	261	80	45	67
35 MTR	257	175	336	80	45	67