

Installationsinstruktion

1. Slå av nätspänning.
2. Montera armaturens bygel på bestämd position.
3. Koppla strömförsörjning (220-240VAC 50-60 Hz) till kontaktdon på bygel:

N - (Noll)
⬇ - (Jord)
L - (Fas)

Armaturen måste kopplas till permanent strömförsörjning!

4. Koppla strömförsörjningskablar (blå/brun) och jord (gul/grön) från elektronik till kopplingsplint på bygel.
5. Koppla in batteri till elektronik.
6. Montera aluminiumprofil till bygel, skruva sedan fast.
7. Applicera nödutrymningspictogram till aluminiumprofil.
8. Montera ändbricka på aluminiumprofil.
9. Slå på nätspänning.
10. Tryck in reset knapp på armaturens sida i ca 5 sekunder för att aktivera elektronik.

Efter korrekt installation skall indikatorn lysa grönt!

En monterad armatur skall ha nätspänning konstant under 20 timmar för att ladda batterierna till fulla.

Indikeringsdiod för armaturstatus

Grön, konstant	Allt OK
Grön, blinkar långsamt	Nöddrift på batteribackup
Orange, konstant	Test pågår
Röd, blinkar långsamt	Fel på batteri
Röd, blinkar snabbt	Fel på lysdioder
Röd, blinkar 1+2 ggr	Fel på både batteri och lysdioder

Vid manuellt test, service eller komponentbyte

- Tryck in reset knappen för att aktivera 1 minuts batteritest och radera tidigare felindikation. Under batteritest är armaturen i nöddriftsläge.
- Elektroniken inaktiveras genom att trycka in reset knapp i ca 5 sekunder.
- Elektroniken aktiveras genom att trycka in reset knapp i ca 5 sekunder.

Självtest

Den decentraliserade armaturen är försedd med ett inbyggt självtest. Ett kort test en gång/vecka. Det korta testet kan även startas manuellt genom att trycka in reset knappen på armaturens sida. Dessutom två långa testcykler, 1 timme / månad och 3 timmar var sjätte månad. Lysdioderna i armaturen övervakas konstant i både den decentraliserade och den centraliserade armaturen.

Reglering av ljusstyrka

Vid behov kan ljusstyrkan sänkas till 25%, 50% alt. 75%. Regleringen fås genom bygling av de sex fristående kontaktbenen, elektronikens mönsterkort är märkt för de olika nivåerna.

Decentraliserad armatur (se teknisk specifikation)

- I nöddrift sätts sänkningen av ljusstyrkan ur spel och återgår till 100%.

Centraliserad armatur (se teknisk specifikation)

- Vid nöddrift vidhålls ljusstyrkan vid nivå satt vid installation.

VIKTIGT: Anpassning av ljusstyrka ska ske i samråd med utbildad personal inom området för nödbelysning. En nödutrymningsarmatur är en säkerhetsprodukt, säkerhet kommer alltid i första hand.

Potential fri

Koppla elektronikens två kablar märkta potential free till övervakningsslingan.

Generell beskrivning

Ledosafe® – nödutrymningsarmatur består av en elenhet med tillhörande batteripack och elektronik samt en skylt med pictogram och lysdioder. Elektroniken har självtest av lysdioder och batteri, batterierna är även skyddade av ett urladdningsskydd som försäkrar en lång livslängd.

Temperatur

Omgivningstemperaturer för armaturen kan variera mellan 0 till 50°C

Batterier

Till Ledosafe® tillhandahålls högkvalitativa NiMh batteripack. I enlighet med EN 60598-2-2 är elektroniken utvecklad för att klara kravet på 4 års livslängd när de används inom den specificerade omgivningstemperaturen. Om inte kan livslängden på battericellerna minska.

Urladdningsskydd

Elektroniken har ett urladdningsskydd, kretsen slår av lysdioderna när cell-spänningen fallit till 1 Volt per cell. Kretsen bibehåller sitt inaktiva läge tills nätspänningen kommer åter. Detta är för att skydda batterierna vid längre perioder av nätspänningsbortfall.

Installation

Armaturen följer EMC direktivet. En monterad armatur ska ha nätspänning konstant under 20 timmar för att ladda batterierna till fullt.

VIKTIGT: Koppla batteriet till elektroniken innan nätspänning slås på.

Efter en period av 20 timmars laddning klarar armaturen nöddrift under 3 timmar.

Underhåll

Ett nödbelysningsystem bör ses över kontinuerligt i enlighet med lokala lagar.

Garanti

Ledosafe® nödutrymningsarmatur kommer med en garantitid på två år. Garantin baseras på att armaturen använts under de förhållanden som specificerats i detta dokument och att armaturen har varit försedd med ett godkänt batteripack. Omgivningstemperaturer bör ses över noggrant så att de specificerade temperaturerna inte överskrids under några som helst förhållanden.

Ett batteripack har ett års garanti. De är utvecklade för att möta kravet i EN 60598-2-22 på en livslängd av 4 år, om de används inom den specificerade omgivningstemperaturen.

Vi rekommenderar starkt att nödbelysningsystemet ses över och testas kontinuerligt för att detektera eventuella brister.

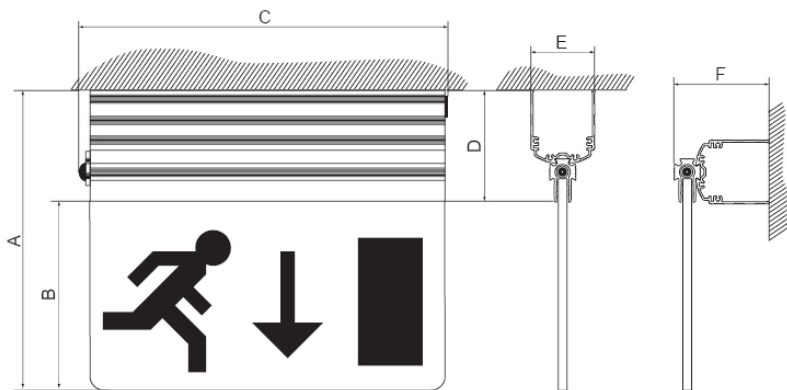
Utbytesbatterier kan, som krävs, tillhandahållas av försäljaren av armaturen.

Teknisk specifikation

Elenhet	Decentraliserad	Centraliserad
Material	Stål / Aluminium	Stål / Aluminium
Spänning	220-240VAC 50-60Hz	220-240VAC 50-60Hz
Batteri	NiMh 4,8V High Temp 1150mAh	Centralt
Backuptid	> 3h	Se specifikation på fabrikat av central enhet
Självttest	Indikation genom lysdiod, test av batteri och lysdioder. 1 min / vecka, 1 tim / mån, 3 tim / sjätte månad	Indikation genom lysdiod, endast test av lysdioder
Övervakning	PUXX - PF: Potential fri (Normal closed)	PUXX-CEN-PF: Potential fri (Normal closed)
Reglering ljusstyrka	Standard - 100%, reglerbar till 75/50/25% av standard värde, vid nöddrift 100%	Standard - 100%, reglerbar till 75/50/25% av standard värde, vid nöddrift vidhålls nivå satt vid installation
Skyddsklass	IP40	IP40
Energiförbrukning Standards	Skylt: 1,2W - 2,0W Elenhet: 1,3W - 3,2W EN1838 EN60598-2-22 EN62034 EN50171	Skylt: 1,2W - 2W Elenhet: 1W - 2,9 EN1838 EN60598-2-22 EN62034 EN50171
Montage	Tak och vägg	Tak och vägg
Tillbehör	Infällningsram, Takpendel, Vinkelfäste och Sabotageskydd	Infällningsram, Takpendel, Vinkelfäste och Sabotageskydd

Pictogram

Material	6mm akryl	6mm akryl
Spänning	6V	6V
Standards	EN1838 ISO 3864	EN1838 ISO 3864
Ljus transmission	92%	92%
Luminans	Grönt - över 10cd/m ² Vitt - över 100cd/m ²	Grönt - över 10cd/m ² Vitt - över 100cd/m ²
Ljuskälla	Lysdioder (LEDs) LSS15 - 4 LEDs / LSD15 - 8 LEDs LSS25 - 9 LEDs / LSD25 - 14 LEDs LSS35 - 15 LEDs	Lysdioder (LEDs) LSS15 - 4 LEDs / LSD15 - 8 LEDs LSS25 - 9 LEDs / LSD25 - 14 LEDs LSS35 - 15 LEDs
Läsavstånd	15 / 25 / 35 meter	15 / 25 / 35 meter



Dimensioner (mm)

Model	A	B	C	D	E	F
15 MTR	182	100	171	80	45	67
25 MTR	212	130	261	80	45	67
35 MTR	257	175	336	80	45	67

Emergency Lighting Inspection and Test Record Sheet number:

Test types: C = Commissioning test
M = Monthly test (see EN 50172)
A = Annual test (see EN 50172)

Date of test	Test type	Result - Test Passed No action needed Sign below*	Result - Test Failed	
			Need for repair of system notified	Need for safeguarding of premises notified
			Sign below*	Sign below*
	C			
	M - 1st			
	M - 2nd			
	M - 3rd			
	M - 4th			
	M - 5th			
	M - 6th			
	M - 7th			
	M - 8th			
	M - 9th			
	M - 10th			
	M - 11th			
	A			
	M - 1st			
	M - 2nd			
	M - 3rd			
	M - 4th			
	M - 5th			
	M - 6th			
	M - 7th			
	M - 8th			
	M - 9th			
	M - 10th			
	M - 11th			
	A			
	M - 1st			
	M - 2nd			
	M - 3rd			
	M - 4th			
	M - 5th			
	M - 6th			
	M - 7th			
	M - 8th			
	M - 9th			
	M - 10th			
	M - 11th			
	A			

*Sign as applicable